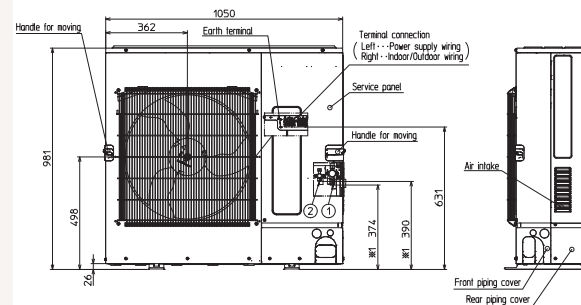
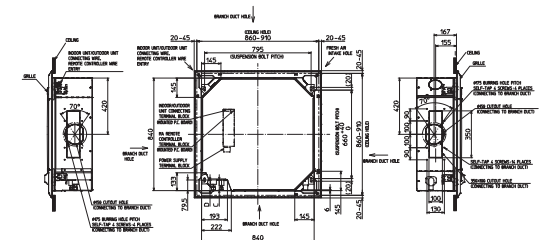
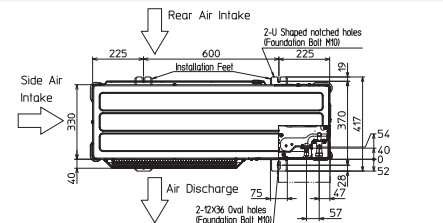


**Productfiche**  
**PUZ-M100VKA2 | PLA-M100EA2 | PLP-6EA | PAR-41MAA**

Buitenunit		PUZ-M100VKA2		
Binnenunit		PLA-M100EA2		
Set	Koeling	Nominale capaciteit	kW 9,5 (4,0~10,6)	
		Opgenomen vermogen	kW 2,710	
		SEER of $\eta_{s,c}$	7,0	
	Verwarming	Seizoensenergieklasse	A++	
		Jaarlijks energieverbruik	kWh 474	
		Nominale capaciteit	kW 11,2 (2,8~12,5)	
Specificaties	Koeling	Opgenomen vermogen	kW 3,260	
		SCOP of $\eta_{s,h}$	4,6	
		Seizoensenergieklasse	A++	
	Verwarming	Jaarlijks energieverbruik	kWh 2428	
		Capaciteit bij -10°C (max)	kW 6,8 (1,7~7,6)	
		Afmetingen (B x D x H)	mm 1050 x 330 x 981	
Buitenunit	Koeltechnische gegevens	Gewicht	kg 76,0	
		Koeling	Geluidsvermogen	dB(A) 70
			Geluidsdruk	dB(A) 51
			Luchtvolume	m <sup>3</sup> /u 4.740
		Verwarming	Geluidsdruk	dB(A) 54
			Luchtvolume	m <sup>3</sup> /u 4.740
	Toepassingsgebied		°C -15~+21	
	Elektrische gegevens	Diameter vloeistof- & gasleiding	" 3/8 - 5/8	
		Maximale leidinglengte	m 55	
		Maximaal hoogteverschil	m 30	
		Koelmiddel	R32	
		Hoeveelheid koelmiddel	kg 3,1	
CO <sub>2</sub> -equivalent		ton 2,093		
Specificaties	Koelmiddelvoorvulling voor	m 20		
	Navulhoeveelheid koelmiddel	g/m 40		
	Maximale koelmiddelvulling	kg 4,5		
Elektrische gegevens	CO <sub>2</sub> -equivalent bij max. koelmiddelvulling	ton 3,038		
	Voedingsspanning	V;f;Hz 230;1;50		
	Voedingskabel	mm <sup>2</sup> 3G 6		
Binnenunit	Specificaties	Afzekerings	A 32	
		Afmetingen (B x D x H)	mm 840 x 840 x 298	
		Gewicht	kg 24,0	
	Specificaties	Koeling	Geluidsvermogen	dB(A) 61
			Geluidsdruk	dB(A) 31-34-37-40
			Luchtvolume	m <sup>3</sup> /u 1140-1380-1560-1740
		Verwarming	Geluidsdruk	dB(A) 31-34-37-40
			Luchtvolume	m <sup>3</sup> /u 1140-1380-1560-1740
			Beschikbare statische druk	Pa 0
	Specificaties rooster	Afmetingen (B x D x H)	mm 950 x 950 x 40	
		Gewicht	kg 5,0	
		Voedingsspanning	V;f;Hz Via de buitenunit	
Elektrische gegevens	Voedingskabel	mm <sup>2</sup> -		
	Afzekerings	A -		
	Communicatiekabel	mm <sup>2</sup> 4G 2,5		



# Fiche produit

PUZ-M100VKA2 | PLA-M100EA2 | PLP-6EA | PAR-41MAA



Unité extérieure		PUZ-M100VKA2		
Unité intérieure		PLA-M100EA2		
Set	Froid	Capacité nominale	kW 9,5 (4,0~10,6)	
		Puissance absorbée	kW 2,710	
		SEER ou $\eta_{s,c}$	7,0	
		Classe énergétique saisonnier	A++	
		Consommation annuelle d'énergie	kWh 474	
Set	Chauffage	Capacité nominale	kW 11,2 (2,8~12,5)	
		Puissance absorbée	kW 3,260	
		SCOP ou $\eta_{s,h}$	4,6	
		Classe énergétique saisonnier	A++	
		Consommation annuelle d'énergie	kWh 2428	
Spécifications	Froid	Puissance à -10°C (max)	kW 6,8 (1,7~7,6)	
		Dimensions (L x P x H)	mm 1050 x 330 x 981	
		Poids	kg 76,0	
		Puissance acoustique	dB(A) 70	
		Pression acoustique	dB(A) 51	
		Débit d'air	m³/h 4.740	
		Plage de fonctionnement	°C -15~46	
		Chauffage	Pression acoustique	dB(A) 54
			Débit d'air	m³/h 4.740
			Plage de fonctionnement	°C -15~+21
Diamètre conduite liquide & gaz	" 3/8 - 5/8			
Données frigorifiques	Longueur maximale	m 55		
	Dénivellation maximale	m 30		
	Type de fluide frigorigène	R32		
	Précharge de fluide frigorigène	kg 3,1		
	Précharge de fluide frigorigène pour	m 20		
	Volume de mise à niveau du fluide frigorigène	g/m 40		
	Équivalent CO <sub>2</sub>	tonnes 2,093		
	Charge de fluide frigorigène maximale	kg 4,5		
	Équivalent CO <sub>2</sub> en charge maximale	tonnes 3,038		
	Données électriques	Alimentation électrique	V;ph;Hz 230;1;50	
Câble d'alimentation		mm² 3G 6		
Taille de fusible recommandée		A 32		
Unité intérieure	Spécifications	Dimensions (L x P x H)	mm 840 x 840 x 298	
		Poids	kg 24,0	
		Froid	Puissance acoustique	dB(A) 61
			Pression acoustique	dB(A) 31-34-37-40
		Chauffage	Débit d'air	m³/h 1140-1380-1560-1740
			Pression acoustique	dB(A) 31-34-37-40
		Spécifications grille	Débit d'air	m³/h 1140-1380-1560-1740
			Pression statique disponible	Pa 0
		Données électriques	Dimensions (L x P x H)	mm 950 x 950 x 40
			Poids	kg 5,0
Alimentation électrique	V;ph;Hz Via l'unité extérieure			
Câble d'alimentation	mm² -			
Données électriques	Taille de fusible recommandée	A -		
	Câble de communication	mm² 4G 2,5		

